

Návod k obsluze:

Vážený zákazníku, děkujeme za zakoupení našeho výrobku. Pozorně si přečtěte následující pokyny a dodržujte je, aby vám sloužil bezpečně a k plné spokojenosti. Předjedete tak jeho nesprávnému použití či poškození. Zabraňte neodborné manipulaci s tímto přístrojem a vždy dodržujte zásady používání elektrospotřebičů. Návod k použití pečlivě uschovejte. Určeno k použití v domácnosti nebo uvnitř místnosti. Výrobek by měla používat pouze dospělá osoba. Nikdy nevystavujte prostředí s vysokou vlhkostí (např. koupelna), zamezte kontaktu výrobku s kapalinami. Zamezte blízkosti či dotykům s domácí a výpočetní elektronikou.

Obsah sady:

- 1x dálkový ovladač
- 2x přijímač – zásuvka 13A / 3000 W
- 1x baterie: typ 3 V, CR2032

Funkce:

S tímto výrobkem můžete zapínat elektrické a elektronické přístroje (lampy, televize, počítače, vánoční osvětlení, atd.) o max. zátěži 13A / 3000W s dosahem až 30 m (bez překážek). Zapínání a vypínání těchto přístrojů je pohodlné a snadné, což platí zejména pro spínače, které jsou obtížně dostupné (ideální pro osoby se zdravotními postiženími). Přístroje můžete zapínat a vypínat z libovolného místa bez ohledu na to, zda se mezi vámi a přístrojem nachází nábytek nebo zdi. Dosah uvnitř budov je omezen v závislosti na stavebních parametrech budovy. Je možné i ruční ovládání pomocí tlačítka přímo na zásuvce.

Základní informace:

- Zásuvky nepřipojujte vzájemně do sebe.
- Vzdálenost mezi dvěma zásuvkami v provozu by měla být více než 50 cm.
- Určeno pouze pro použití ve vnitřních prostorách, při teplotách od 0°C do 35°C. Není určeno pro venkovní použití.
- Nepřipojujte bezdrátovou zásuvku do prodlužovacího kabelu. Zapojte pouze přímo do hlavního zdroje napájení ve zdi.
- Nepřipojujte zařízení, která by měla být vždy pod dohledem – mohlo by dojít k požáru nebo k vzniku jiných škod (např. žehličku nebo pečící pánev).
- Neotvírejte přístroj. Opravy může provádět pouze odborník. Nesprávné používání a neodborné opravy mohou způsobit úraz elektrickým proudem nebo zkrat.
- Dosah signálu je uváděn vždy jako maximální na volném prostranství bez překážek a může být výrazně ovlivněn materiálem budovy kde používán. Dosah signálu rovněž závisí na umístění vysílače i přijímače. Vyvarujte se umístění částí přístroje v blízkosti tepelných zdrojů, oblastí se zvýšenou vlhkostí vzduchu, zdrojů elektromagnetického záření, silových vodičů a velkých kovových předmětů.

Provozní informace:

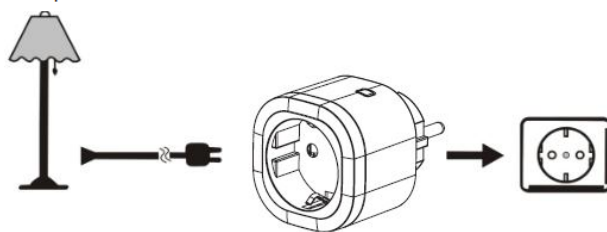
Bezdrátovou sadu zásuvek můžete používat okamžitě po vybalení a vložení baterie. V případě, že se na jednom místě (nebo v okolí) používá několik bezdrátových zásuvek nebo jiné dálkově ovládané zařízení, může docházet k jejich vzájemnému ovlivňování.

- Dálkový ovladač: Vložte baterii a zařízení spárujte (prostudujte si kapitolu o baterii a spárování).
- Zapnutí: Stiskněte jednu levé tlačítko „ON“. Vypnutí: Stiskněte pravé tlačítko „OFF“.

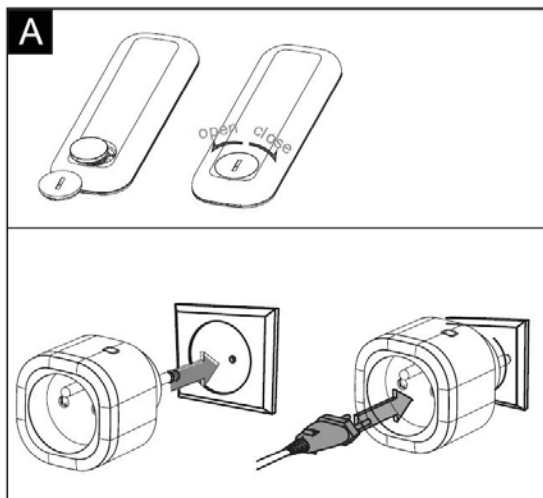
Přijímač – zásuvka:

Zásuvku lze zapojit do kterékoliv zásuvky s ochranným kolíkem. Přístroj, který se bude bezdrátově ovládat, je třeba zapojit do bezdrátové zásuvky. Bezdrátově ovládaný přístroj musí být vždy zapnutý. Dálkový ovladač funguje pouze v případě, že je přístroj zapnutý. (viz obrázek 1). Dálkový ovladač k sadě s bezdrátovou zásuvkou má 3 kanály (A-C). Kanály A-C na dálkovém ovladači ovládají každý jednu zásuvku. Můžete nastavit až tři zásuvky.

Zapněte spotřebič



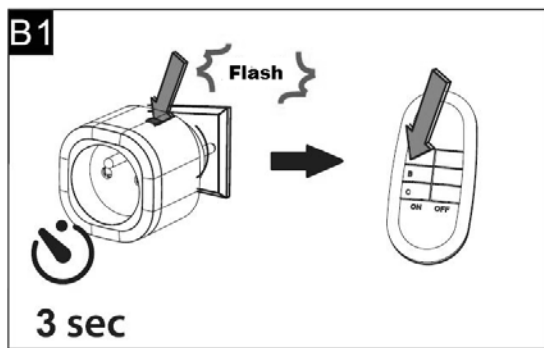
Příprava k užívání:



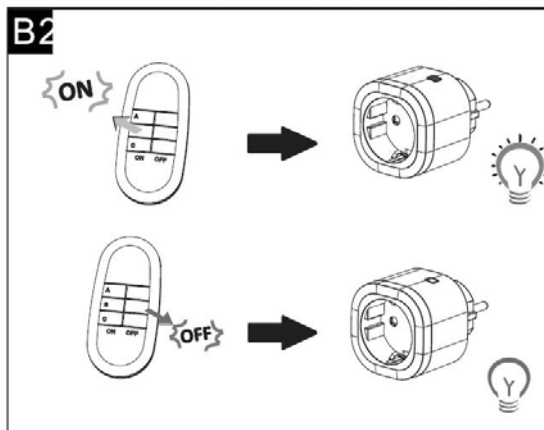
Dálkový ovladač používá 3V baterii. Sejměte kryt na zadní straně dálkového ovládání (viz obrázek A) a vložte baterii. Věnujte prosím pozornost symbolům, které označují polaritu baterie. Dálkově ovládanou zásuvku vložte do zásuvky (viz obrázek A).

Důležité! Dojde-li k výraznému snížení dosahu dálkového ovládání, vyměňte baterii. Baterii vyjměte i tehdy, když je přístroj mimo provoz. Doporučujeme měnit baterie jednou za rok. Použité baterie přineste prodejci, který je shromažďuje a řádně recykluje.

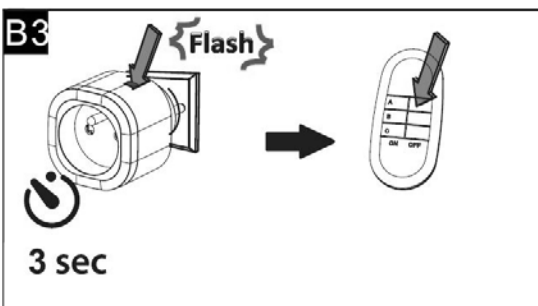
Párování zásuvky a ovládače:



Podržte tlačítko na zásuvce zmáčkuté po dobu delší než 3 vteřiny (ale méně než 6 vteřin), po té tlačítko uvolníte, LED indikátor začne blikat. Toto znamená, že zásuvka je v párovacím režimu. V tuto chvíli zmáčknete libovolné tlačítko ON na dálkovém ovládacím. Zásuvka bude od této chvíle ovládána zvolenou řadou tlačítek ON a OFF (obrázek B2).



Vymazání paměti zásuvky:



Podržte tlačítko na zásuvce zmáčkuté po dobu delší než 3 vteřiny (ale méně než 6 vteřin), po té tlačítko uvolníte. Zásuvka přejde do párovacího režimu. V tuto chvíli zmáčknete přiřazené tlačítko OFF na dálkovém ovládacím. Indikátor na zásuvce začne rychle blikat a po té zhasne. Toto znamená, že byla vymazána paměť zásuvky a zásuvka není v tuto chvíli spárována s dálkovým ovládacím. Pokud podržíte tlačítko na zásuvce zmáčkuté po dobu delší, než 6 vteřin, dojde také k vymazání paměti zásuvky.

Důležité upozornění

- Nepoužívejte výrobek, je-li poškozen nebo má-li uvolněné spojovací šrouby.
- Nepoužívejte výrobek, pokud byl poškozen deštěm nebo vlhkým prostředím.
- Nevystavujte výrobek přímému slunci a chraňte jej před teplem.

Technické údaje

- Max. zátěž: 13A / 3000W pro každou zásuvku přijímače
- Spotřeba ve stand by režimu méně než 1W
- IP20 – jen pro vnitřní použití
- Napětí: AC 230 V ~ / 50 Hz
- Frekvence: 433,92 MHz
- Dosah: 30m (volný prostor), 15m (dřevěné překážky), 10m (cihlové překážky), 0-7m (kovové překážky)

Upozornění: Pro zajištění správného fungování zařízení byste neměli připojená zařízení zapínat a vypínat příliš rychle po sobě.

Na výrobek je vystaveno CE prohlášení o shodě v souladu s platnými předpisy. Na vyžádání u výrobce: info@solight.cz, případně ke stažení na shop.solight.cz.
Výrobce: Solight Holding, s.r.o., Na Brně 1972, Hradec Králové 500 06, Česká republika